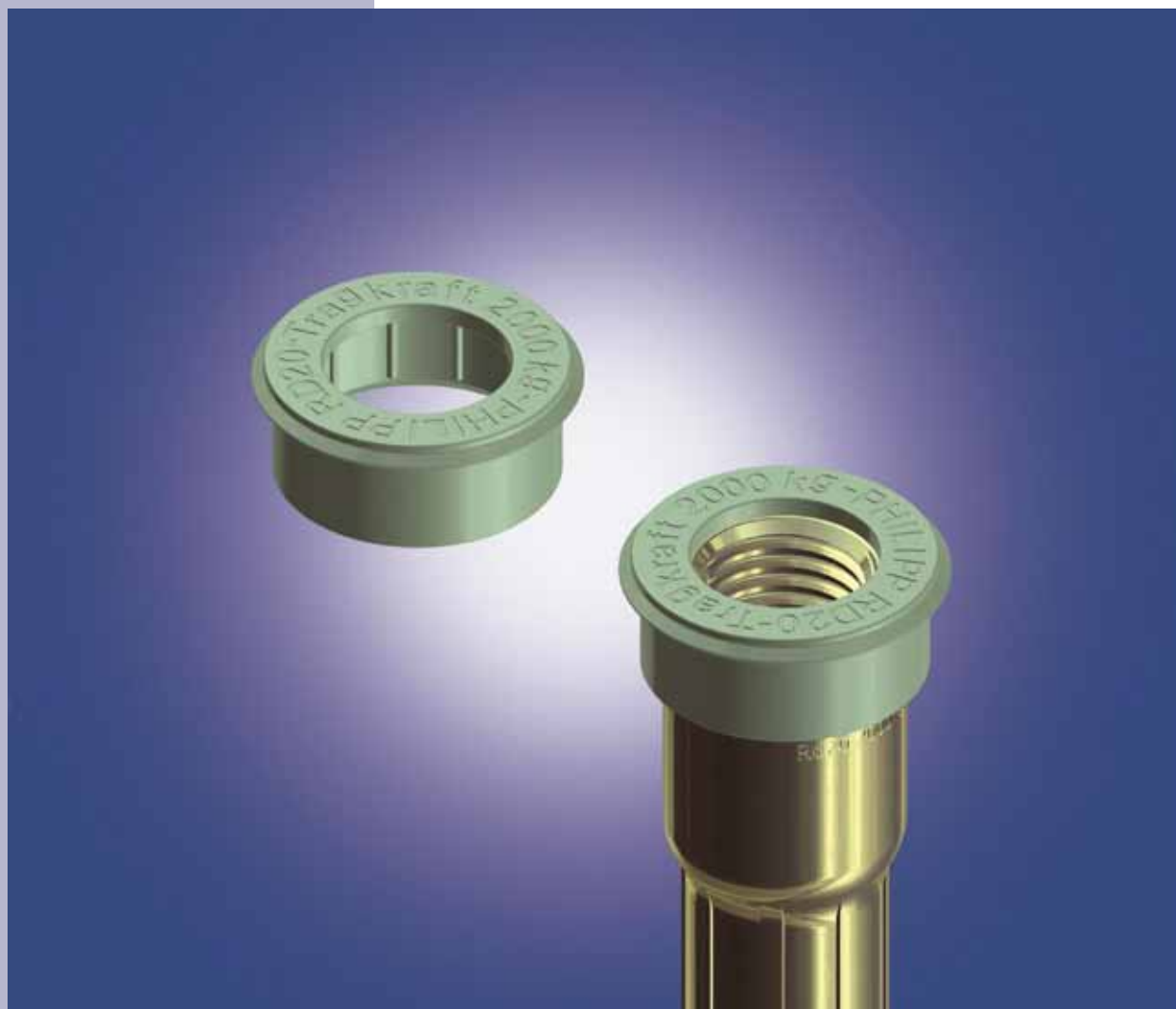




Identifikační kroužek PHILIPP

Informace o produktu



07/10 - CS

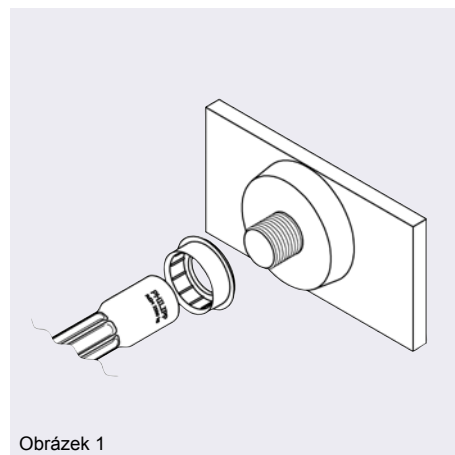
Odpovědný. Kompetentní. Váš spolehlivý partner.

www.philipp-group.de

INFORMACE O IDENTIFIKAČNÍM KROUŽKU PHILIPP

Identifikační kroužek **PHILIPP** je součástí **systému závitových kotev PHILIPP** a používá se k identifikaci namontovaných kotev. Identifikační kroužek **PHILIPP** se umísťuje přes závitové pouzdro při montáži kotvy. Následně se závitová kotva připevní k formě.

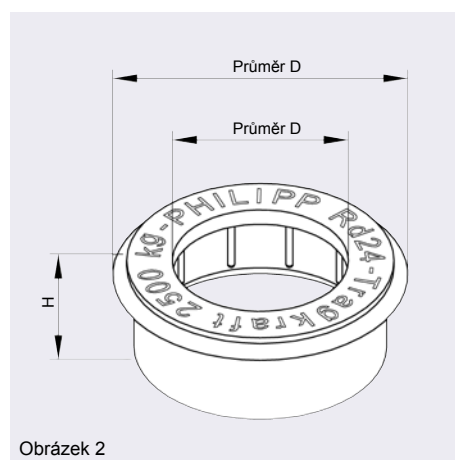
Identifikační kroužek s barevným kódem zajišťuje správnou klasifikaci pro použití vhodného zdvihacího zařízení.



Obrázek 1

Tabulka 1: Rozměry identifikačních kroužků PHILIPP

Číslo výrobku pro typ	Průměr D [mm]	Průměr D [mm]	h [mm]	Barevný kód	Balení [ks]	
74KR12	12	26	13	15	Pastelová oranžová	100
74KR14	14	30	15	15	Bílá	100
74KR16	16	31	17	15	Flame red	100
74KR18	18	35	19	15	Telemagenta	100
74KR20	20	37	21	15	Pastelová zelená	100
74KR24	24	41	25	15	Antracitová šedá	100
74KR30	30	52	31	15	Smaragdová zelená	100
74KR36	36	57	36	15	Světle modrá	100
74KR42	42	64	43	15	Sříbrná šedá	100
74KR52	52	80	53	15	Sírová žlutá	100



Obrázek 2

Verze: z umělé hmoty